

HIDRÔMETRO VOLUMÉTRICO PISTÃO ROTATIVO CLASSE C

LAO
INDÚSTRIA

Tecnologia
e Excelência
em Medição
de Água e Gás



O Hidrômetro Volumétrico de pistão rotativo LAO foi projetado para atender as mais diversas condições de aplicação e reduzir ao máximo a perda aparente das companhias de saneamento oriundas de fraudes e submedição.

Amplamente aplicado em famílias de baixo e médio consumo, o Hidrômetro Volumétrico de pistão rotativo LAO reúne o que existe de melhor em tecnologia industrial.

O Hidrômetro Volumétrico de pistão rotativo LAO é fabricado com materiais de alta performance, como polímeros de engenharia, eixos e mancais de alta resistência.

Os hidrômetros LAO são certificados para uso em água potável, em conformidade com a regulamentação nacional do INMETRO.



HIDRÔMETRO VOLUMÉTRICO PISTÃO ROTATIVO

CLASSE C

Descrição Detalhada

- Funcionamento volumétrico do tipo pistão rotativo.
- Transmissão magnética.
- Classe metrológica C.
- Relojoaria seca, giratória 360° com limitador de rotação.
- Cúpula de alta resistência ao impacto e as intempéries.
- Leitura direta através de cilindros ciclométricos.
- Dispositivo indicador de menor velocidade, utilizado para calibração eletrônica e detecção de vazamentos.
- Dispositivo de zeragem, minimizando os custos de manutenção.
- Eixos e pivôs de alta resistência.
- Engrenagens e demais componentes em polímeros de engenharia adequados a função, promovendo alta sensibilidade em baixas vazões e resistência a desgastes em altas vazões.
- Carcaça em liga de cobre (mínimo 60%) projetada para suportar distribuições de esforços.
- Câmara hidráulica em polímero de engenharia de alta rigidez e estabilidade dimensional.
- Sistema de blindagem magnética para proteção contra campo magnético externo, classe de blindagem III da ABNT NBR 15538.
- Tampa de proteção com pino articulador metálico.
- Atende as normas ABNT NBR e Regulamentação do INMETRO.
- Podem ser equipados com emissores de pulsos para medição a distância do tipo Reed Switch, Opto ou Indutivo.

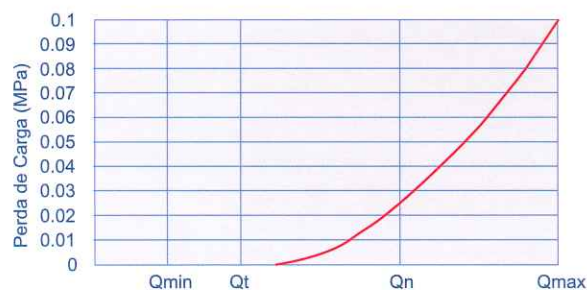
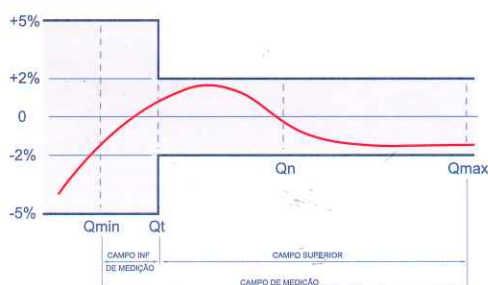
Especificações Técnicas

Modelo	VC		
	1/2"	3/4"	
Diâmetro Nominal (DN)	in	1/2"	3/4"
	mm	15	20
Classe metrológica	C		
Vazão máxima (Qmax)	m ³ /h	3	5
Vazão nominal (Qn)	m ³ /h	1,5	2,5
Vazão transição (Qt)	m ³ /h	0,0225	0,0375
Vazão mínima (Qmin)	m ³ /h	0,015 (**)	0,025
Vazão de partida	l/h	1,0	5,0
Máxima perda de carga em CNO	MPa	0,1	
Erro máximo admissível	campo sup.	± 2	
	campo inf.	± 5	
Leitura do mostrador	máx. m ³	9999	
	min. m ³	0.0001	
	resolução m ³	0.0002 (20ml)	
Pressão operacional	bar	10 (*)	
Temperatura operacional	°C	40	

(*) Este produto atende a pressão operacional = 16 bar

(**) Opcionalmente o hidrômetro com capacidade de Qn = 1,5 m³/h pode atender a Qmin = 10 l/h

Curvas de erros e perda de carga



HIDRÔMETRO VOLUMÉTRICO PISTÃO ROTATIVO

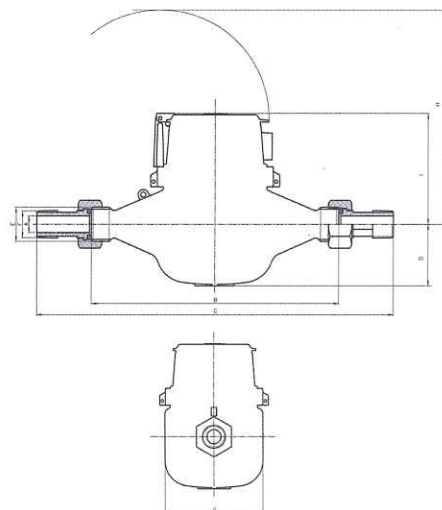
CLASSE C

Dimensões

Item	Diâmetro Nominal	mm	15	20	
		in	1/2"	3/4"	
A	Diâmetro dos tubetes	mm	13	19	
B	Comprimento sem conexões	mm	165	115	190
C	Comprimento com conexões	mm	245	213	288
D	Altura interior	mm	48	48	48
E	Rosca do hidrômetro*	in	G3/4B	G1B	
F	Rosca dos tubetes**	in	R1/2	R3/4	
G	Largura do hidrômetro	mm	89	89	
H	Altura com tampa aberta	mm	165	165	
I	Altura superior	mm	85	85	

* Rosca conforme ABNT NBR 8133

** Rosca conforme ABNT NBR 6414



Opcionais



- Conexões (porcas, tubetes e guarnições) para a devida instalação dos medidores nos cavaletes.
- Tubetes disponíveis em plástico (PP ou PVC) ou material metálico (latão).
- Porcas disponíveis em plástico (PP ou PVC) ou material metálico (latão).



- Relojoarias com totalizadores planos ou inclinados a 45°.
- Cúpula de Policarbonato de alta resistência as intempéries e ao impacto.



- Cúpula de vidro de alta resistência as intempéries e ao impacto, cobrindo completamente a parte superior e as laterais para alto grau de proteção as tentativas de fraude.



- Relojoarias pré-equipadas com emissor de pulsos para sensores do tipo REED SWITCH (contato seco) e Optoeletrônico.



- Relojoarias pré-equipadas para emissor de pulsos para sensores do tipo Indutivo.

HIDRÔMETRO VOLUMÉTRICO PISTÃO ROTATIVO

CLASSE C

Periféricos



SENSORES REED SWITCH

- Geração de sinal por interferência magnética.
- Contagem de pulsos no sentido do fluxo e refluxo.
- Tensão de trabalho: 30Vcc / 100mA (máx.).
- Resolução: 1 pulso / 100 litros.



SENSORES OPTOELETRÔNICO

- Geração de sinal por disco reflexivo.
- Contagem de pulsos no sentido do fluxo e refluxo.
- Saída tipo NPN.
- Alimentação: 5 a 30Vcc / Consumo 1,2mA a 10mA.
- Resolução: 1 pulso / 0,1 litro.



SENSORES INDUTIVOS

- Contagem de pulsos no sentido do fluxo e compensada no refluxo, não gerando falta de sincronia entre o sensor e o medidor.
- Saída tipo NPN com coletor em aberto.
- Bateria interna com duração estimada de 10 anos.
- Tensão em cada saída: 3 a 28Vcc
Corrente em cada saída: 20mA, Largura de pulso: 125ms.
- Alarmes de fluxo reverso, fraudes por manipulação indevida e/ou corte de cabo.
- IP68.