

HIDRÔMETRO UNIJATO MAGNÉTICO LINHA 14.000

LAO
INDÚSTRIA

Tecnologia
e Excelência
em Medição
de Água e Gás



Versão
IoT



Versão
Composite



O Hidrômetro Unijato Magnético LAO é projetado para atender de forma dinâmica as normas técnicas, regulamentos e demandas críticas de aplicação, preservando sua inviolabilidade.

Amplamente aplicado em famílias de baixo consumo, o Hidrômetro Unijato Magnético LAO reúne o que existe de melhor em tecnologia industrial.

O Hidrômetro Unijato Magnético LAO é fabricado com materiais de alta performance, como polímeros de engenharia, eixos e mancais de alta resistência.

Os hidrômetros LAO são certificados para uso em água potável, em conformidade com a regulamentação nacional do INMETRO.

Os produtos da LINHA 14.000 foram desenvolvidos para atender ao novo regulamento do INMETRO e tem como diferencial:

- Atender a Classe de blindagem 3 em todos os produtos;
- Estar preparado para o uso em redes IoT (Internet das Coisas);
- Redução de resíduos plásticos no processo de fabricação, colaborando para reduzir o descarte de plásticos no meio ambiente;
- Reaproveitamento total dos resíduos da liga de cobre, evitando desperdício de matéria-prima;



Imagens meramente ilustrativas.

HIDRÔMETRO UNIJATO MAGNÉTICO

LINHA 14.000

DESCRIÇÃO DETALHADA

- Funcionamento taquimétrico (velocidade) do tipo Unijato (jato único).
- Transmissão magnética.
- Relojoarias secas, orientáveis em até 360° com limitador de rotação.
- Relojoarias podem ser equipadas com emissores de pulsos para medição à distância.
- Cúpulas de alta resistência ao impacto e a intempéries.
- Leitura direta através de cilindros ciclométricos.
- Dispositivo indicador de menor velocidade, utilizado para calibração eletrônica e detecção de vazamentos.
- Eixos e pivôs em aço inoxidável de alta resistência;
- Turbina, engrenagens e demais componentes em polímeros de engenharia adequados a função promovendo alta sensibilidade em baixas vazões e resistência a desgastes em altas vazões;
- Carcaça em liga metálica ou compósito plástico projetada para suportar distribuições de esforços.
- Câmara hidráulica formada pela própria carcaça e garantida pela rigidez dos materiais e capacidade dos processos de usinagem em relação às suas tolerâncias dimensionais.
- Sistema de blindagem magnética para proteção contra campo magnético externo Classe 3 (ABNT NBR 15538).
- Ajuste dos erros de medição através de dispositivo externo.
- Inovador sistema de lacração garantindo maior segurança ao mecanismo de ajuste do hidrômetro.
- Características técnicas e metrológicas em conformidade com a Portaria Inmetro nº 155 de 30 de março de 2022.
- Atende as normas ABNT: NBR 8194, NBR 16043, NBR 15538.

ESPECIFICAÇÕES TÉCNICAS

Modelo		UJ1		UJ1.6		UJ2.5		UJ4
Diâmetro Nominal (DN)	in	1/2"	3/4"	1/2"	3/4"	1/2"	3/4"	3/4"
	mm	15	20	15	20	15	20	20
Classe Metrológica - Range	Máx. relação de Q3/Q1	100-H / 40-V		125-H / 40-V		160-H / 63 - V		160-H / 63 - V
Classe de Exatidão		Classe 2						
Vazão de sobrecarga Q4	m³/h	1,25		2		3,125		5
Vazão nominal Q3	m³/h	1		1,6		2,5		4
Vazão transição Q2	m³/h					=1,6 x Q1		
Vazão mínima Q1	m³/h					=Q3 / Range *		
Perda Máxima de Pressão	MPa					0,063		
Erro Máximo Admissível entre Q2 (inclusive) e Q4	c/ temperatura da água ≤ 30°C					± 2		
	c/ temperatura da água > 30°C					± 3		
Erro Máximo Admissível entre Q2 (exclusive) e Q4						± 5		
Leitura do Mostrador	máx. m³					9.999 ou 99.999		
	min. m³					0.00002		
Pressão Máxima Operacional	bar					16		
Classe de Temperatura	°C					T50		
Classe de Sensibilidade a perturbação no escoamento	Montante U / Jusante D					U0 / D0		
Resolução do sensor REED	pulso/litro					1pulso / 100 litros		
Resolução do sensor Optoeletrônico ou Indutivo	pulso/litro					1 pulso / 0,1 litro = 10 pulsos / litro		

* Os ranges podem ser menores que o indicado nesta tabela conforme ABNT NBR 16043-1

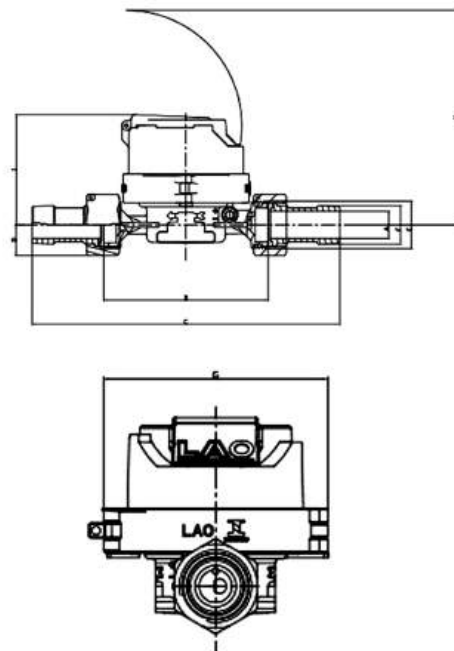
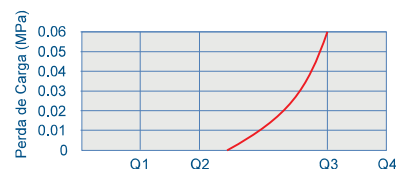
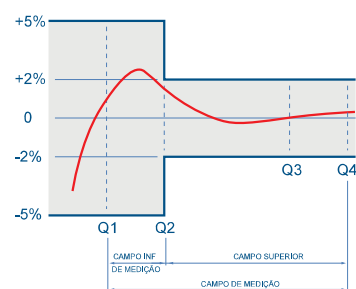
DIMENSÕES E PESO

Ítem	Diâmetro Nominal	mm	15	20		
		in	1/2"	3/4"		
A	Diâmetro dos Tubetes	mm	13	19		
B	Comprimento sem conexão	mm	115	165	115	190
C	Comprimento com conexões	mm	196	246	212	287
D	Altura interior	mm	19	22		
E	Rosca do Hidrômetro*	in	G3/4	G1B		
F	Rosca dos Tubetes**	in	R1/2	R3/4		
G	Largura do Hidrômetro	mm		110		
H	Altura com tampa aberta	mm		150		
I	Altura superior	mm		77		
Peso	Corpo e conexões metálicas	Kg	0,75	0,90	0,89	1,04
	Corpo sem conexões	Kg	0,56	0,71	0,60	0,75

* Rosca conforme ABNT NBR 8194 e ISO 228-1

** Rosca conforme ABNT NBR 8194 e ABNT NM ISO 7-1

CURVAS DE ERROS E PERDA DE CARGA



HIDRÔMETRO UNIJATO MAGNÉTICO

LINHA 14.000

OPCIONAIS



- Sistema de Lacração: Inovador sistema de segurança que oferece garantia contra fraudes ao mecanismo interno do hidrômetro.



- Relojoaria com totalizador plano ou inclinado a 45° permitindo melhor adequação às instalações e a correta instalação do hidrômetro.



- Cúpula de vidro de alta resistência às intempéries e ao impacto, cobrindo completamente a parte superior e as laterais da relojoaria garantindo um alto grau de proteção às tentativas de fraude.
- Cúpula de termoplástico resistente a intempéries e ao impacto.



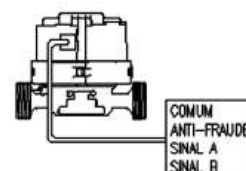
- Relojoarias pré-equipadas para emissor de pulsos e sensores do tipo reed switch (contato seco), opto eletrônico ou indutivo.
- Versão IoT (Internet das Coisas): Hidrômetro pré equipado para receber sensores e conexão com a rede (IoT).

PERIFÉRICOS



SENSORES REED SWITCH

- Geração de sinal por interferência magnética.
- Contagem de pulsos no sentido do fluxo e refluxo.
- Tensão de trabalho: 30Vcc / 100mA (máx.).
- Resolução: 1 pulso / 100 litros.



SENSORES INDUTIVOS

- Contagem de pulsos no sentido do fluxo e compensada no refluxo, não gerando falta de sincronia entre o sensor e o medidor.
- Saída tipo NPN com coletor em aberto.
- Bateria interna com duração estimada de 10 anos.
- Tensão em cada saída: 3 a 28 Vcc.
- Corrente em cada saída: 20mA.
- Largura de pulso 125ms.
- Resolução: 1 pulso / 1 litro.
- Alarmes de fluxo reverso, fraude por manipulação indevida e/ou corte de cabo.
- Gabinete IP68.



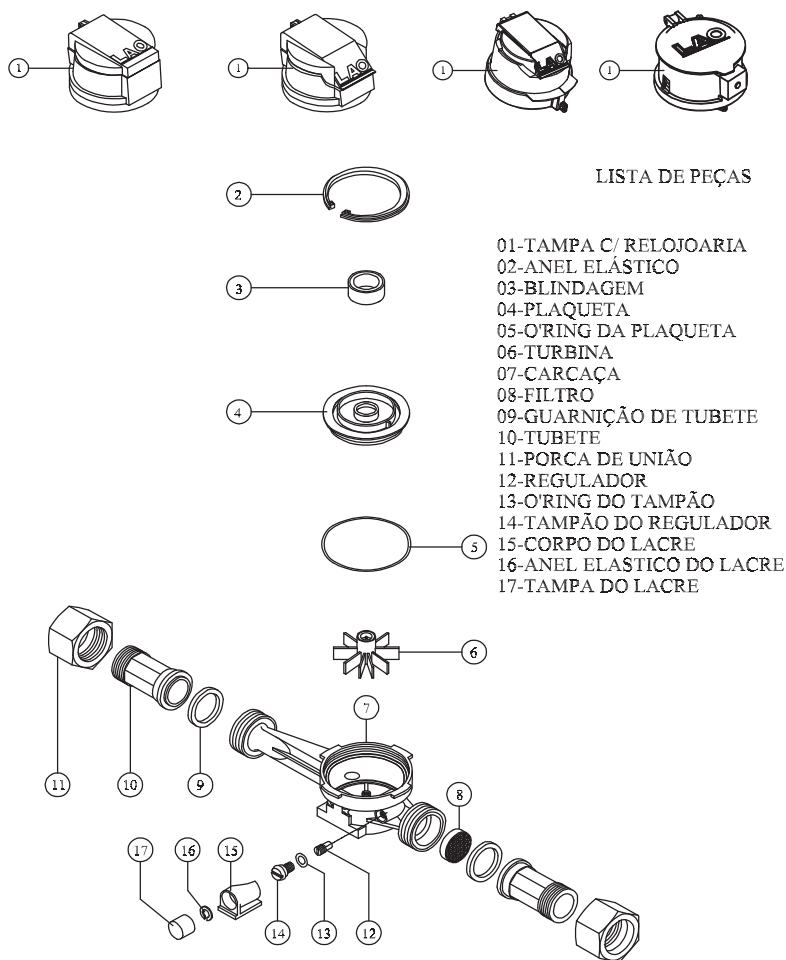
HIDRÔMETRO UNIJATO MAGNÉTICO

LINHA 14.000

RECOMENDAÇÕES DE INSTALAÇÃO:

- O Hidrômetro é um instrumento de precisão, devendo ser manuseado com cuidado.
- Para a operação correta e serviço prolongado o hidrômetro deve estar sempre totalmente cheio de água.
- O medidor deve estar protegido do risco de danos por choque ou vibração induzidos pelo seu entorno.
- O medidor não deve estar sujeito a tensões indevidas causadas por tubulações e acessórios. Se necessário, deve ser montado sobre um plinto ou suporte.
- O medidor deve ser protegido do risco de danos causados pela temperatura extrema da água e do ar ambiente.
- A caixa do medidor deve ser protegida de inundações e das águas pluviais.
- A orientação do sentido do fluxo de água pelo medidor deve ser observada.
- Devem-se tomar precauções para prevenir danos ao medidor causados por condições hidráulicas desfavoráveis (cavitação, onda de choque, golpes de aríete).
- A regra prática comumente aceita para instalação de hidrômetro em tubulação de água é de que trechos retos de tubulação com o mesmo diâmetro que o hidrômetro tenha comprimentos de 5 vezes o diâmetro nominal da tubulação, respectivamente a montante e a jusante deste. Deve-se esclarecer que esta é apenas uma recomendação.
- A legislação nacional e as normas locais em vigor referente a recomendação de instalação de hidrômetro em tubulação de água devem ser sempre consultadas.

VISTA EXPLODIDA E MATERIAIS EMPREGADOS:



LAO
INDÚSTRIA

Empresa Certificada ISO 9001
Av. Dr. Mauro Lindenberg Monteiro, 1003
Parque Industrial Anhanguera - Osasco - SP
Tel.: +55 11 3658-5200 | www.laoindustria.com.br