

# HIDRÔMETRO VOLUMÉTRICO PISTÃO ROTATIVO LINHA 14.000

**LAO**  
INDÚSTRIA

Tecnologia  
e Excelência  
em Medição  
de Água e Gás



Os produtos da LINHA 14.000 foram desenvolvidos para atender ao novo regulamento do INMETRO e tem como diferencial:

- Atender a CLASSE DE BLINDAGEM 3 em todos os produtos;
- Estar preparado para o uso em redes IoT ( Internet das Coisas );
- Redução de resíduos plásticos no processo de fabricação, colaborando para reduzir o descarte de plásticos no meio ambiente;
- Reaproveitamento total dos resíduos da liga de cobre, evitando desperdício de matéria-prima;



O Hidrômetro Volumétrico de pistão rotativo LAO foi projetado para atender as mais diversas condições de aplicação e reduzir ao máximo a perda aparente das companhias de saneamento oriundas de fraudes e submedição.

Amplamente aplicado em famílias de baixo e médio consumo, o Hidrômetro Volumétrico de pistão rotativo LAO reúne o que existe de melhor em tecnologia industrial.

O Hidrômetro Volumétrico de pistão rotativo LAO é fabricado com materiais de alta performance, como polímeros de engenharia, eixos e mancais de alta resistência.

Os hidrômetros LAO são certificados para uso em água potável, em conformidade com a regulamentação nacional do INMETRO.



Imagens meramente ilustrativas.

# HIDRÔMETRO VOLUMÉTRICO PISTÃO ROTATIVO

LINHA 14.000

## Descrição Detalhada

- Funcionamento volumétrico do tipo pistão rotativo
- Transmissão magnética.
- Relojoarias secas, orientáveis em até 360° com limitador de rotação.
- Relojoarias podem ser equipadas com emissores de pulsos para medição à distância.
- Cúpulas de alta resistência ao impacto e a intempéries.
- Leitura direta através de cilindros ciclométricos.
- Dispositivo indicador de menor velocidade, utilizado para calibração eletrônica e detecção de vazamentos.
- Eixos em aço inoxidável de alta resistência;
- Engrenagens e demais componentes em polímeros de engenharia adequados a função promovendo alta sensibilidade em baixas vazões e resistência a desgastes em altas vazões;
- Carcaça em liga metálica ou compósito plástico projetada para suportar distribuições de esforços.
- Câmara hidráulica em polímero de engenharia de alta rigidez e estabilidade dimensional.
- Sistema de blindagem magnética para proteção contra campo magnético externo Classe 3 ( ABNT NBR 15538 ).
- Inovador sistema de lacração garantindo maior segurança ao mecanismo interno do hidrômetro.
- Características técnicas e metrológicas em conformidade com a Portaria Inmetro nº 155 de 30 de março de 2022.
- Atende as normas ABNT: NBR 8194, NBR 16043, NBR 15538

## ESPECIFICAÇÕES TÉCNICAS

Modelo	VL-2.5		VL-4	
	1/2"	3/4"	3/4"	
Diâmetro Nominal ( DN )	in	1/2"	3/4"	3/4"
	mm	15	20	20
Classe Metrológica - Range	Máx. relação de Q3/Q1	400-H / 400-V		
Classe de Exatidão		Classe 2		
Vazão de sobrecarga Q4	m³/h	3,125	5	
Vazão nominal Q3	m³/h	2,5	4	
Vazão transição Q2	m³/h	=1,6 x Q1		
Vazão mínima Q1	m³/h	=Q3 / Range *		
Perda Máxima de Pressão	MPa	0,063		
Erro Máximo Admissível entre Q2 ( inclusive ) e Q4	c/ temperatura da água ≤ 30°C	± 2		
	c/ temperatura da água > 30°C	± 3		
Erro Máximo Admissível entre Q2 ( exclusive ) e Q4		± 5		
Leitura do Mostrador	máx. m³	9.999 ou 99.999		
	min. m³	0.00002		
Pressão Máxima Operacional	bar	16		
Classe de Temperatura	°C	T50		
Classe de Sensibilidade a perturbação no escoamento	Montante U / Jusante D	U0 / D0		
Resolução do sensor REED	pulso/litro	1 pulso / 100 litros		
Resolução do sensor Optoeletrônico ou Indutivo	pulso/litro	1 pulso / 0,1 litro = 10 pulsos / litro		

\* Os ranges podem ser menores que o indicado nesta tabela conforme ABNT NBR 16043-1

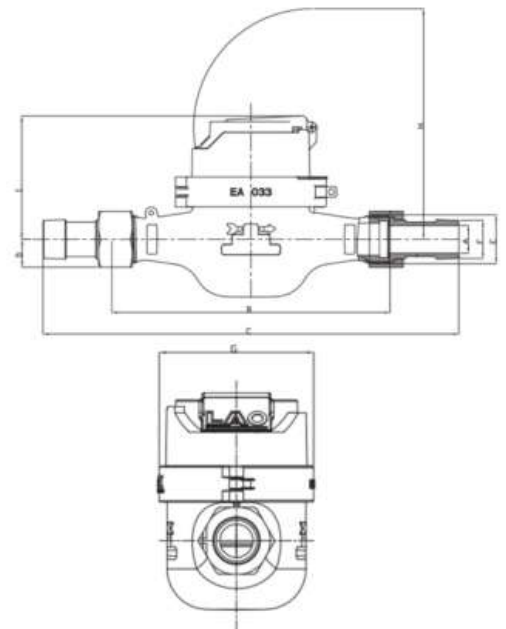
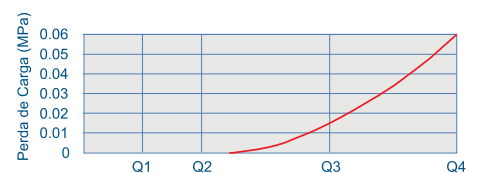
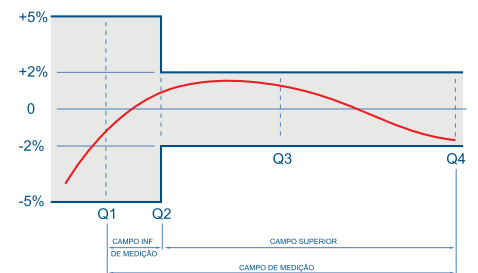
## DIMENSÕES E PESO

Ítem	Diâmetro Nominal	15		20		
		in	1/2"	3/4"	3/4"	
A	Diâmetro dos Tubetes	mm	13	19		
B	Comprimento sem conexão	mm	115	165	115	190
C	Comprimento com conexões	mm	196	246	212	287
D	Altura interior	mm	19	22		
E	Rosca do Hidrômetro*	in	G3/4		G1B	
F	Rosca dos Tubetes**	in	R1/2		R3/4	
G	Largura do Hidrômetro	mm	110			
H	Altura com tampa aberta	mm	126			
I	Altura superior	mm	67			
Peso	Corpo e conexões metálicas	Kg	1,01	1,31	1,22	1,57
	Corpo sem conexões	Kg	0,89	1,24	0,92	1,28

\* Rosca conforme ABNT NBR 8133

\*\* Rosca conforme ABNT NBR 6414

## CURVAS DE ERROS E PERDA DE CARGA



# HIDRÔMETRO VOLUMÉTRICO PISTÃO ROTATIVO

LINHA 14.000

## OPCIONAIS



- Sistema de Lacração: Inovador sistema de segurança que oferece garantia contra fraudes ao mecanismo interno do hidrômetro.



- Relojoaria com totalizador plano ou inclinado a 45° permitindo melhor adequação às instalações e a correta instalação do hidrômetro.



- Cúpula de vidro de alta resistência às intempéries e ao impacto, cobrindo completamente a parte superior e as laterais da relojoaria garantindo um alto grau de proteção às tentativas de fraude.
- Cúpula de termoplástico resistente a intempéries e ao impacto.



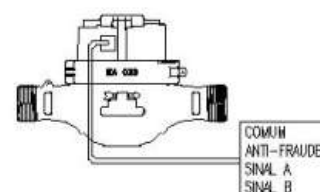
- Relojoarias pré-equipadas para emissor de pulsos e sensores do tipo reed switch (contato seco), opto eletrônico ou Indutivo.
- Versão IoT ( Internet das Coisas ): Hidrômetro pré equipado para receber sensores e conexão com a rede (IoT).

## PERIFÉRICOS



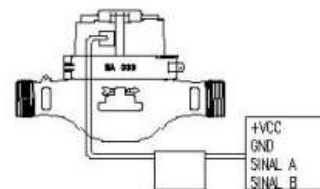
### SENSORES REED SWITCH

- Geração de sinal por interferência magnética.
- Contagem de pulsos no sentido do fluxo e refluxo.
- Tensão de trabalho: 30Vcc / 100mA (máx.).
- Resolução: 1 pulso / 100 litros.



### SENSORES OPTOELETRÔNICO

- Geração de sinal por disco reflexivo.
- Contagem de pulsos no sentido do fluxo e refluxo.
- Saída tipo NPN.
- Alimentação: 5 a 30 Vcc / Consumo 1,2mA a 10 mA.
- Resolução: 1 pulso / 0,1 litro.



### SENSORES INDUTIVOS

- Contagem de pulsos no sentido do fluxo e compensada no refluxo, não gerando falta de sincronia entre o sensor e o medidor.
- Saída tipo NPN com coletor em aberto.
- Bateria interna com duração estimada de 10 anos.
- Tensão em cada saída: 3 a 28 Vcc.
- Corrente em cada saída: 20mA.
- Largura de pulso 125ms.
- Resolução: 1 pulso / 1 litro.
- Alarmes de fluxo reverso, fraude por manipulação indevida e/ou corte de cabo IP68.
- Gabinete IP68.



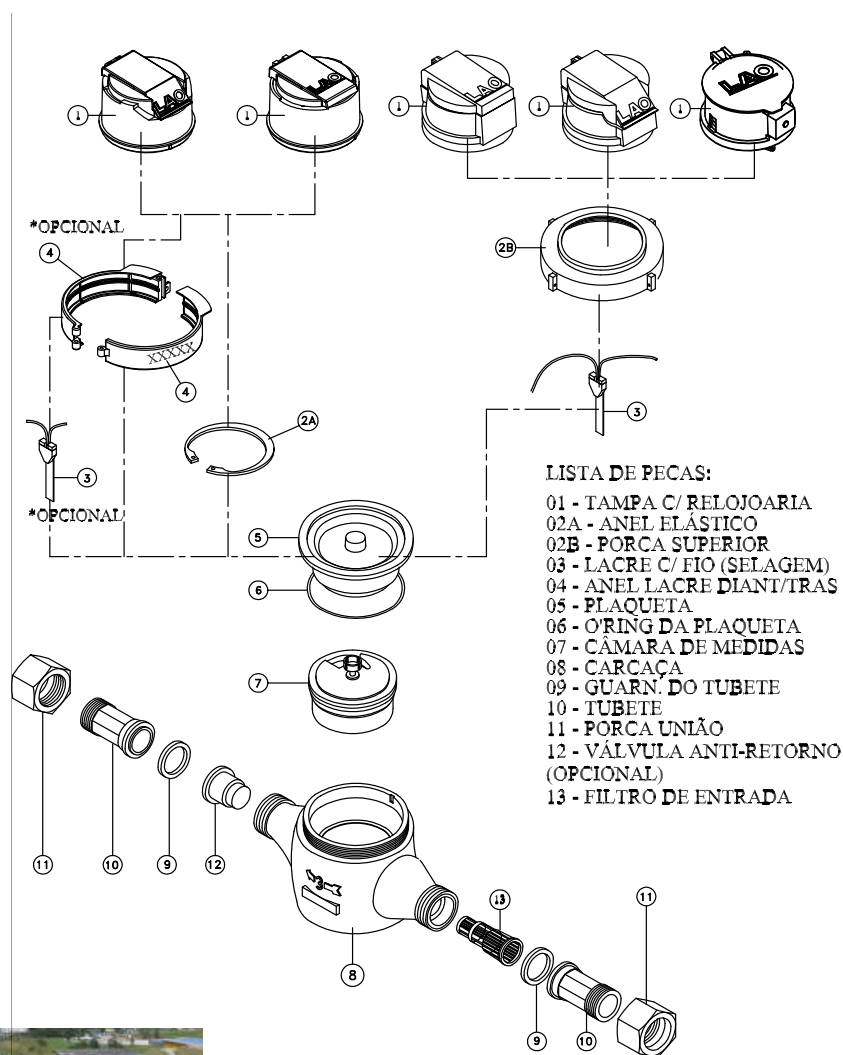
# HIDRÔMETRO VOLUMÉTRICO PISTÃO ROTATIVO

LINHA 14.000

## RECOMENDAÇÕES DE INSTALAÇÃO:

- O Hidrômetro é um instrumento de precisão, devendo ser manuseado com cuidado.
- Para a operação correta e serviço prolongado o hidrômetro deve estar sempre totalmente cheio de água.
- O medidor deve estar protegido do risco de danos por choque ou vibração induzidos pelo seu entorno.
- O medidor não deve estar sujeito a tensões indevidas causadas por tubulações e acessórios. Se necessário, deve ser montado sobre um plinto ou suporte.
- O medidor deve ser protegido do risco de danos causados pela temperatura extrema da água e do ar ambiente.
- A caixa do medidor deve ser protegida de inundações e das águas pluviais.
- A orientação do sentido do fluxo de água pelo medidor deve ser observada.
- Devem-se tomar precauções para prevenir danos ao medidor causados por condições hidráulicas desfavoráveis (cavitação, onda de choque, golpes de aríete).
- A regra prática comumente aceita para instalação de hidrômetro em tubulação de água é de que trechos retos de tubulação com o mesmo diâmetro que o hidrômetro tenha comprimentos de 5 vezes o diâmetro nominal da tubulação, respectivamente a montante e a jusante deste. Deve-se esclarecer que esta é apenas uma recomendação.
- A legislação nacional e as normas locais em vigor referente a recomendação de instalação de hidrômetro em tubulação de água devem ser sempre consultadas.

## VISTA EXPLODIDA E MATERIAIS EMPREGADOS:



**LAO**  
INDÚSTRIA

Empresa Certificada ISO 9001  
Av. Dr. Mauro Lindenberg Monteiro, 1003  
Parque Industrial Anhanguera - Osasco - SP  
Tel.: +55 11 3658-5200 | [www.laoindustria.com.br](http://www.laoindustria.com.br)

# HIDRÔMETROS VOLUMÉTRICO – CLASSE METROLÓGICA C

PORTARIA INMETRO Nº 246 DE 17 DE OUTUBRO DE 2000

## Descrição Detalhada

- Funcionamento volumétrico do tipo pistão rotativo.
- Transmissão magnética.
- Classe metrológica C.
- Relojoarias secas, giratórias 360° com limitador de rotação.
- Cúpulas de alta resistência ao impacto e a intempéries.
- Leitura direta através de cilindros ciclométricos.
- Dispositivo indicador de menor velocidade, utilizado para calibração eletrônica e detecção de vazamentos.
- Dispositivo de zeragem, minimizando os custos de manutenção.
- Eixos em aço inoxidável de alta resistência.
- Engrenagens e demais componentes em polímeros de engenharia adequados a função promovendo alta sensibilidade em baixas vazões e resistência a desgastes em altas vazões.
- Carcaça em liga de cobre ou compósito plástico projetada para suportar distribuições de esforços.
- Câmara hidráulica em polímero de engenharia de alta rigidez e estabilidade dimensional.
- Sistema de blindagem magnética para proteção contra campo magnético externo, classe de blindagem III da ABNT NBR 15538.
- Tampa de proteção com pino articulador metálico.
- Atende as normas ABNT NBR e Regulamentação do INMETRO.
- Pode ser equipado com emissores de pulsos para medição à distância do tipo reed switch, opto ou indutivo.

## Especificações Técnicas

Modelo	VC			
Diâmetro Nominal ( DN )	in	1/2"	3/4"	
	mm	15	20	
Classe Metrológica	C			
Vazão máxima	m <sup>3</sup> /h	3.00	3.00	5.00
Vazão nominal	m <sup>3</sup> /h	1.50	1.50	2.50
Vazão transição	m <sup>3</sup> /h	0.0225		0.0375
Vazão mínima	m <sup>3</sup> /h	0.015		0.025
Vazão de partida	l/h	1		5
Máxima Perda de Carga em CNO	MPa	0.1		
Erro Máximo Admissível	campo sup.	± 2		
	campo inf.	± 5		
Leitura do Mostrador	máx. m <sup>3</sup>	9.999 ou 99.999		
	min. m <sup>3</sup>	0.00002		
Pressão Operacional	bar	10		
Temperatura Operacional	°C	40		
Resolução do sensor REED	pulso/litro	1 pulso / 100 litros		
Resolução do sensor Optoeletrônico ou Indutivo	pulso/litro	1 pulso / 0,1 litro = 10 pulsos / litro		

\* Este produto atende a pressão operacional = 16 bar.

\*\* Opcionalmente o hidrômetro com capacidade de  $Q_n=1,5\text{m}^3/\text{h}$  pode atender a  $Q_{\min}=10\text{l/h}$ .

## Curvas de erros e perda de carga

