

HIDRÔMETRO MULTIJATO MAGNÉTICO DN25 DN40 DN50 CLASSE B

LAO
INDÚSTRIA

Tecnologia
e Excelência
em Medição
de Água e Gás



O Hidrômetro Multijato Magnético LAO Linha Alta Vazão é projetado para atender de forma dinâmica as normas técnicas, regulamentos e demandas críticas de aplicação, preservando sua inviolabilidade.

Amplamente aplicado em famílias de médio e alto consumo, o Hidrômetro Multijato Magnético LAO Linha Alta Vazão reúne o que existe de melhor em tecnologia industrial.

O Hidrômetro Multijato Magnético LAO Linha Alta Vazão é fabricado com materiais de alta performance, como polímeros de engenharia, eixos e mancais de alta resistência.

Os hidrômetros LAO são certificados para uso em água potável, em conformidade com a regulamentação nacional do INMETRO.

HIDRÔMETRO MULTIJATO MAGNÉTICO

DN25 DN40 DN50 - CLASSE B

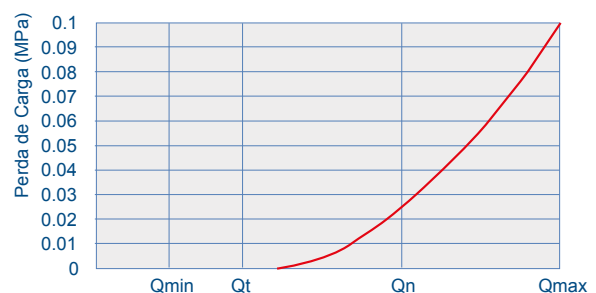
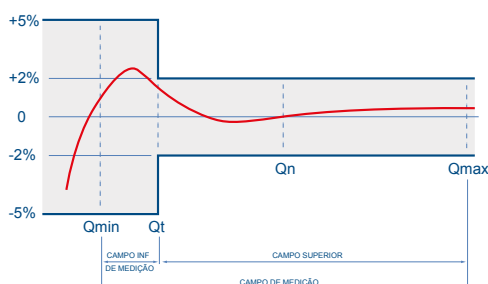
Descrição Detalhada

- Funcionamento taquimétrico (velocidade) do tipo Multijato (múltiplos jatos).
- Transmissão magnética.
- Classe metrológica B.
- Relojoaria seca, giratória 360° com limitador de rotação.
- Cúpula de alta resistência ao impacto e as intempéries.
- Leitura direta através de cilindros ciclométricos.
- Dispositivo indicador de menor velocidade, utilizado para calibração eletrônica e detecção de vazamentos.
- Dispositivo de zeragem, minimizando os custos de manutenção.
- Eixos e pivôs em aço inoxidável de alta resistência.
- Turbina, engrenagens e demais componentes em polímeros de engenharia adequados a função, promovendo alta sensibilidade em baixas vazões e resistência a desgastes em altas vazões.
- Câmara hidráulica em polímero de engenharia, projetada para suportar distribuições dos jatos e seus respectivos esforços de forma equilibrada, proporcionando maior vida útil ao hidrômetro.
- Sistema de blindagem magnética para proteção contra campo magnético externo.
- Ajuste dos erros de medição através de dispositivo externo.
- Tampa de proteção com pino articulador metálico.
- Atende as normas ABNT NBR e Regulamentação do INMETRO.
- Podem ser equipados com emissores de pulsos para medição a distância.

Especificações Técnicas

Modelo		MJ9B3 MJ4B3	MJ9B4 MJ4B4	MJ9B5 MJ4B5	MJ9B6 MJ4B6
Diâmetro Nominal (DN)	in	1"	1"	1 1/2"	2"
	mm	25	25	40	50
Classe metrológica		B			
Vazão máxima (Qmax)	m³/h	7	10	20	30
Vazão nominal (Qn)	m³/h	3,5	5	10	15
Vazão transição (Qt)	m³/h	0,28	0,4	0,8	1,2
Vazão mínima (Qmin)	m³/h	0,07	0,1	0,2	0,3
Vazão de partida	l/h	35	50	100	150
Máxima perda de carga em CNO	MPa	0,1			
Erro máximo admissível	campo sup.	± 2			
	campo inf.	± 5			
Leitura do mostrador	máx. m³	9.999		99.999	
	min. m³	0.0001		0.001	
Pressão operacional	bar	10			
Temperatura operacional	°C	40			
Resolução do sensor REED	pulso/litro	1 pulso / 100 litros		1 pulso / 1000 litros	
Resolução do sensor Optoeletrônico	pulso/litro	1 pulso / 0,1 litro = 10 pulsos / litro		1 pulso / 1 litro	

Curvas de erros e perda de carga



HIDRÔMETRO MULTIJATO MAGNÉTICO

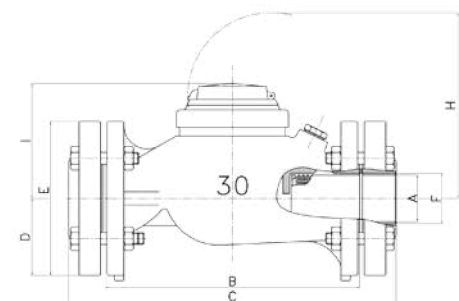
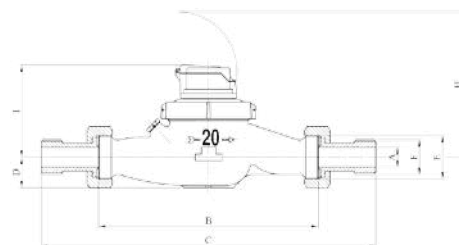
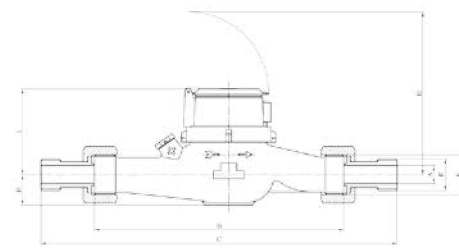
DN25 DN40 DN50 - CLASSE B

Dimensões e Peso

Ítem	Diâmetro Nominal	mm	1"	1 1/2"	2"
		in	25	40	50
A	Diâmetro dos tubetes	mm	25	38	50
B	Comprimento sem conexões	mm	260	300	270
C	Comprimento com conexões	mm	378	438	340
D	Altura interior	mm	32	42	84
E	Rosca do hidrômetro*	in	G 1 1/4 B	G 2 B	Flanges
F	Rosca dos tubetes**	in	R1	R 1 1/2	Flanges
G	Largura do hidrômetro	mm	100	122	170
H	Altura com tampa aberta	mm	160	180	211
I	Altura superior	mm	90	103	123
Peso	Corpo e conexões metálicas	Kg	2,60	5,5	32
	Corpo sem conexões	Kg	1,80	4	25
Volume por caixa	Unidades por caixa	unid.	1	1	1
	Com conexões	dm ³	4,71	3,72	23,99
	Sem conexões	dm ³	4,71	3,72	23,99

* Rosca conforme ABNT NBR 8133

** Rosca conforme ABNT NBR 6414



Opcionais



- Conexões (porcas, tubetes, guarnições e contra-flanges) para a devida instalação dos medidores nos cavaletes.
- Tubetes disponíveis em plástico (PP ou PVC) ou material metálico (latão).
- Porcas disponíveis em plástico (PP ou PVC) ou material metálico (latão).



- Relojoarias com totalizadores planos ou inclinados a 45°.
- Cúpula de Policarbonato de alta resistência as intempéries e ao impacto.



- Relojoarias pré-equipadas com emissor de pulsos para sensores do tipo REED SWITCH (contato seco) e Optoeletrônico.

HIDRÔMETRO MULTIJATO MAGNÉTICO

DN25 DN40 DN50 - CLASSE B

Periféricos



SENSORES REED SWITCH

- Geração de sinal por interferência magnética
- Contagem de pulsos no sentido do fluxo e refluxo
- Tensão de trabalho: 30Vcc / 100mA (máx.)
- Resolução: 1 pulso / 100 litros (DN25)
1 pulso / 1000 litros (DN40 e DN50)



SENSORES OPTOELETRÔNICO

- Geração de sinal por disco reflexivo
- Contagem de pulsos no sentido do fluxo e refluxo
- Saída tipo NPN
- Alimentação: 5 a 30 Vcc / Consumo 1,2mA a 10 mA
- Resolução: 1 pulso / 0,1 litro (DN25)
1 pulso / 1 litro (DN40 e DN50)